

## 13.11. 31гр. Основы инженерной графики.

### Графическая работа. Схемы и их выполнения.

*Проверяемые профессиональные компетенции: ПК1.3; ПК3.1; ПК3.2; ПК3.3.*

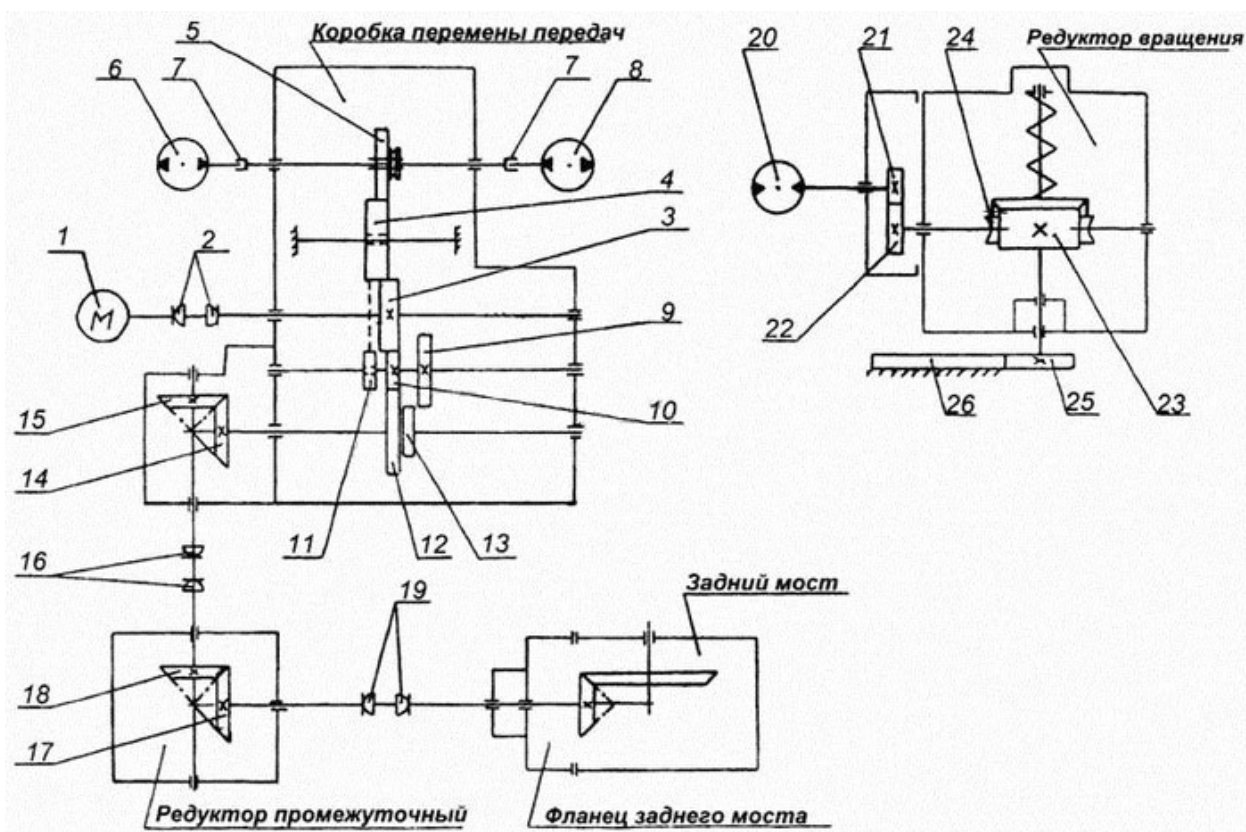
*Задания по выполнению схем (кинематических, гидравлических и пневматических).*

Необходимые чертежные инструменты и принадлежности.: ватман формата А4 (3 листа), карандаши, карандашный ластик, циркуль, линейка, угольники, транспортир, заточка для карандашей.

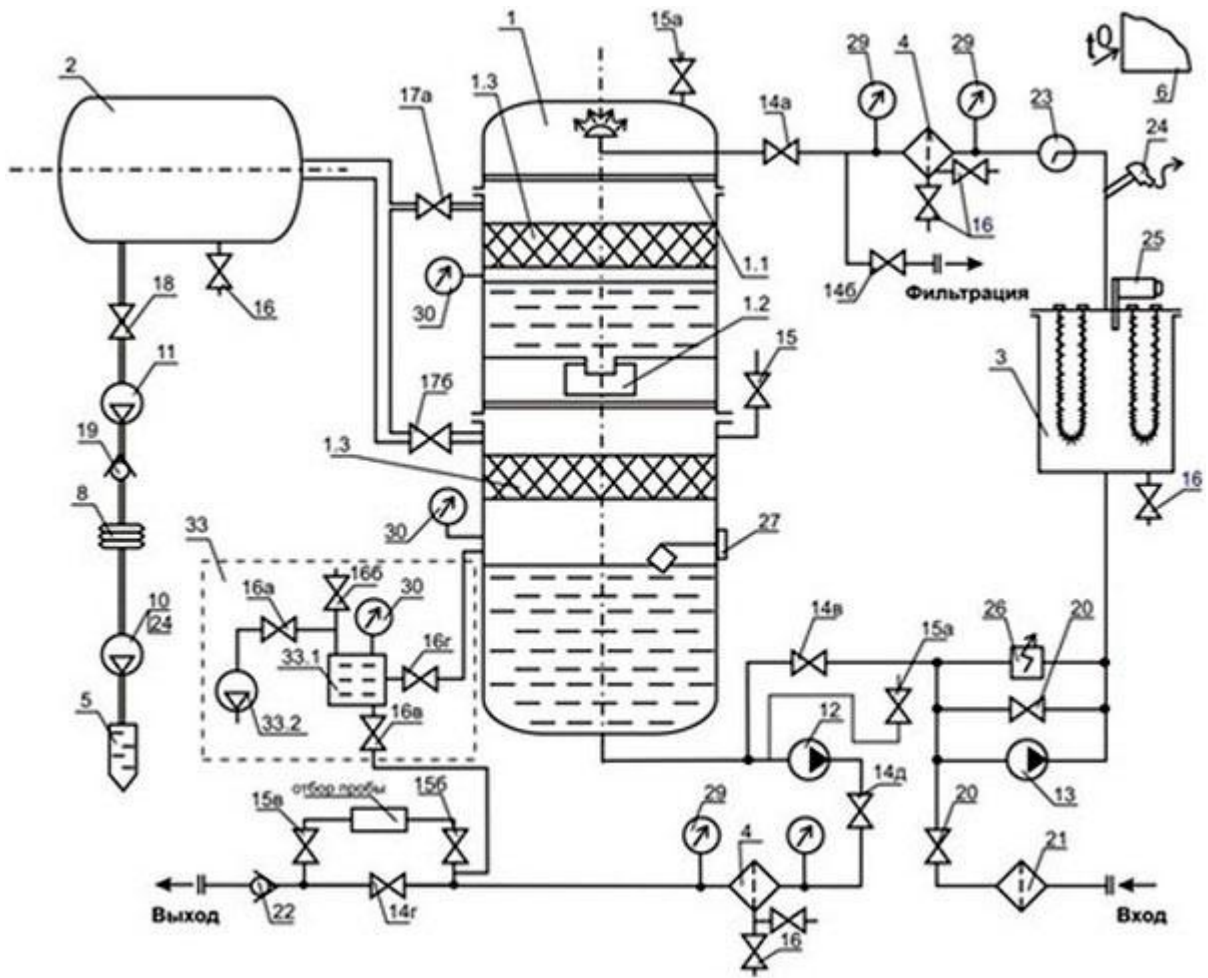
Раздаточный материал: плакаты учебные с изображением схем, учебник «Инженерная графика» (1).

Примеры заданий для выполнения Графической работы приведены на рисунках ниже.

#### 1. Схема кинематическая принципиальная



#### 2. Схема гидравлическая принципиальная



3. Схема пневматическая принципиальная

